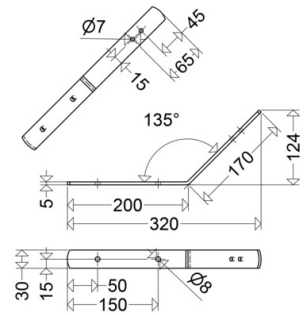
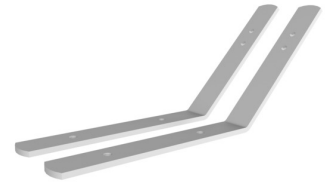


HW 45 P

[Artikelnummer : 90045 9002]



HW 45 P

[Artikelnummer : 90045 9002]

Technische Daten

Gehäuse

Gehäusematerial: Aluminium

Abmessung / Gewicht

Länge: 125,00 mm
Breite/Durchmesser: 30,00 mm
Höhe: 320,00 mm
Gewicht: 1,10 kg
EAN/GTIN: 4041254195926

HW 45 P

[Artikelnummer : 90045 9002]

Optionales Zubehör/Ersatzteile