

EX-LED-Scheinwerfer

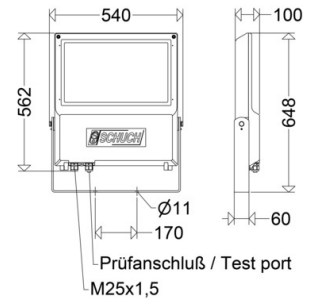
ExFOCO XL nD8800 12802A

[Artikelnummer : 88000 0009]



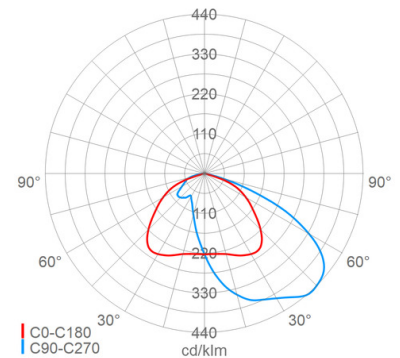
Allgemeine Produktbeschreibung

Explosionssgeschützter LED-Scheinwerfer ExFOCO XL der GreenLine-Serie mit herausragend nachhaltiger Produktgestaltung für Zone 2/22. Gehäuse und Glashalterahmen aus Aluminiumdruckguss, pulverlackiert. Glashalterahmen mit flachem, temperaturwechselbeständigem Sicherheitsglas, scharniert, abklappbar sowie Silikondichtung. LED-Module mit hocheffizienten Optiken, direkt strahlend, Multi-Layer-Technologie. Direkte Anbindung der LED an das Gehäuse zur Gewährleistung eines optimalen Thermomanagements. EVG mit Überlast- und Kurzschlusschutz sowie Temperaturüberwachung der LED-Module. Befestigungsbügel für Mast-, Wand- oder Deckenmontage um 180° schwenkbar.



Allgemeine Produktvorteile

- effizienter 1:1-Ersatz konventioneller Scheinwerfer bis HIT 400W
- extrem hohe Lebensdauer auch bei maximal zulässiger Umgebungstemperatur
- ausgezeichnetes Thermomanagement durch direkte Anbindung der LED-Module an das Alu-Druckgussgehäuse, große Kühlfläche, hervorragende Wärmeableitung
- gleichmäßige Ausleuchtung durch Multi-Layer-Technologie, d. h. jede einzelne LED beleuchtet die gesamte Fläche, die LVK der einzelnen LED überlagern sich
- keine Lichtemission in den oberen Halbraum, ULOR=0
- umweltfreundlich, alle auf 10% dimmbaren Ausführungen mit Farbtemperatur bis max. 3.000 K erfüllen die Dark Sky Anforderungen
- nachhaltig, Komponenten austauschbar
- zukunftssicher durch Verwendung Zhaga konformer LED-Module
- GreenLine-Leuchte, herausragend nachhaltig designt



Einsatzbereiche

Explosionsgefährdete Bereiche der Zonen 2 (Gas) und 22 (Staub), Außen- und Innenbereiche, z.B. Lagerplätze, Baustellen, Transportwege, Verladestationen, Hafengebiete, Hallen etc.



ExFOCO XL nD8800 12802A

[Artikelnummer : 88000 0009]

Technische Daten

EX-Schutz

| | |
|-------------------------|-----------------------------|
| EX-Zone: | 2 , 22 |
| EX-Kennzeichnung Gas: | II 3 G Ex nR IIC T4 Gc |
| EX-Kennzeichnung Staub: | II 3 D Ex tc IIIC T100°C Dc |
| Hauptzündschutzart: | nR |
| Temperaturklasse: | T4 |
| Oberflächentemperatur: | T100°C |

Kenndaten

| | |
|------------------------------|--|
| Leuchtmittel: | LED |
| LED-Modulstandard: | Zhaga |
| Austauschbarkeit: | Leuchtmittel und EVG von qualifizierter Person auswechselbar |
| Systemleistung: | 198 W |
| Leuchtenlichtstrom: | 29300 lm |
| Lichtausbeute: | 148 lm/W |
| Farbtemperatur: | 4000 K |
| Farbwiedergabe Ra: | ≥ 70 |
| Lichtfarbe: | 740 |
| Zul. Umgebungstemperatur Ta: | -30 °C bis +40 °C |
| Vorschaltgerät: | 2 x EVG, Überlastschutz , Kurzschlusschutz |

Lichttechnik

| | |
|------------------------------|------------------------|
| Lichtlenkung: | Linsenoptik |
| Abstrahlcharakteristik: | asymmetrisch-strahlend |
| Photobiologische Sicherheit: | RG2 |

Lebensdauer

| | |
|----------------------|---|
| Nutzlebensdauer LED: | L80>100000 h (@ Ta max), L80>100000 h (@Ta 25°C) |
|----------------------|---|

Elektrischer Anschluss

| | |
|-------------------------|--|
| Nennspannung: | 220 - 240 V, 50/60 Hz |
| Anschlussklemme: | Steckklemme, 3-polig, 0,75 - 2,5 mm² |
| Max. Anzahl bei LS B16: | 3 |
| LS B10/B13/B20: | 2/3/4 |
| LS C10/C13/C16/C20: | 3/4/5/6 |
| Einführungen: | M25 (1x), Verschraubung (1x), Kunststoff, 8 - 17 mm |

Gehäuse

| | |
|------------------|---------------|
| Gehäusematerial: | Alu-Druckguss |
| Lackiert: | Ja |
| Farbe: | DB 702 |

Abdeckung

| | |
|---------------|----------------------------------|
| Art/Material: | Scheibe (Sicherheitsglas) |
| Eigenschaft: | klar |
| Verschluss: | verschraubt (Edelstahl (1.4301)) |

Montage

| | |
|---|---|
| Montageart (ggf. Zubehör erforderlich): | Deckenmontage mit Bügel, Wandmontage mit Bügel |
| Gebrauchslage: | nach unten strahlend, nach vorne strahlend |
| Befestigung: | 2-Punkt |
| Schwenkbereich: | 0 - 180 ° |

Eigenschaften / Zertifikate

| | |
|----------------------------|------|
| Schutzklasse: | I |
| IP Schutzart: | IP66 |
| Stoßfestigkeit (IK): | IK09 |
| Prüfzeichen/Kennzeichnung: | CE |
| Energieeffizienzklasse: | C |

Abmessung / Gewicht

| | |
|---------------------|---------------|
| Länge: | 648,00 mm |
| Breite/Durchmesser: | 540,00 mm |
| Höhe: | 100,00 mm |
| Gewicht: | 17,00 kg |
| EAN/GTIN: | 4041254286419 |

ExFOCO XL

nD8800 12802A

[Artikelnummer : 88000 0009]

Optionales Zubehör/Ersatzteile

| Artikelnummer | Artikelbezeichnung | Artikelbeschreibung |
|---------------|--------------------|--|
| 90117 9000 | 2537 | Verschraubung M25 für Ex-Zone 1/21 |
| 90119 9000 | 2539 | Verschraubung M25 mit Verschlussstopfen für Ex-Zone 1/21 |
| 90270 0006 | ROB 60/76 G2 | Rohrschelle Stahl verzinkt , Mastmontage mit Rohrschelle |