

LED-Scheinwerfer

## FOCO XL 7800 6403T

[ Artikelnummer : 78000 0041 ]



### Allgemeine Produktbeschreibung

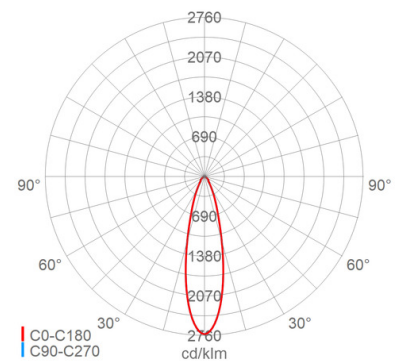
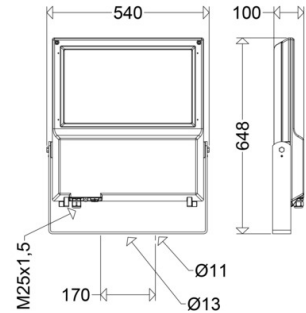
LED-Scheinwerfer FOCO XL der GreenLine-Serie mit herausragend nachhaltiger Produktgestaltung. Zweiteiliges, pulverlackiertes Aluminiumdruckgussgehäuse. Oberteil mit LED-Modulen, Unterteil mit EVG, flachem, temperaturwechselbeständigem Sicherheitsglas, Kabeleinführung und Zugentlastung, abklappbar. Zhaga-konforme LED-Module, direkt strahlend, Multi-Layer Technologie. EVG mit hoher Stoßspannungsfestigkeit, Überlast- und Kurzschlusschutz. Befestigungsbügel um 180° schwenkbar.

### Allgemeine Produktvorteile

- ausgezeichnetes Thermomanagement durch direkte Anbindung der LED-Module an das Alu-Druckgussgehäuse, große Kühlfläche, hervorragende Wärmeableitung
- gleichmäßige Ausleuchtung durch die Multi-Layer Technologie, d.h. jede einzelne LED beleuchtet die gesamte Fläche, die LVK der einzelnen LED überlagern sich
- bequeme Wartung durch abklappbares Gehäuseunterteil, großzügiger Zugang zum Anschlussraum und den elektrischen Komponenten, EVG vor Ort austauschbar
- keine Lichtemission in den oberen Halbraum, ULOR=0
- umweltfreundlich, alle auf 10% dimmbaren Ausführungen mit Farbtemperatur bis max. 3.000K erfüllen die Dark Sky Anforderungen
- nachhaltig, Komponenten austauschbar
- zukunftssicher durch Verwendung Zhaga konformer LED-Module
- GreenLine-Leuchte, herausragend nachhaltig designt

### Einsatzbereiche

Industriegelände, Lagerplätze, Baustellen, Tagebau Großgeräte, Gebäude- und Fassadenanstrahlung etc.



LED-Scheinwerfer

## FOCO XL

### 7800 6403T

[ Artikelnummer : 78000 0041 ]

#### Technische Daten

##### Kenndaten

Leuchtmittel:	LED
LED-Modulstandard:	Zhaga
Austauschbarkeit:	Leuchtmittel und EVG von qualifizierter Person auswechselbar
Systemleistung:	140 W
Leuchtenlichtstrom:	22650 lm
Lichtausbeute:	162 lm/W
Farbtemperatur:	4000 K
Farbwiedergabe Ra:	≥ 70
Lichtfarbe:	740
Zul. Umgebungstemperatur T <sub>a</sub> :	-40 °C bis +40 °C
Vorschaltgerät:	1 x EVG, Überlastschutz, Kurzschlusschutz
Stoßspannungsfestigkeit:	10 kV

##### Lichttechnik

Lichtlenkung:	Linsenoptik
Abstrahlcharakteristik:	tiefstrahlend
Abstrahlwinkel:	30 °
Photobiologische Sicherheit:	RG2

##### Lebensdauer

Nutzlebensdauer LED:	L90>100000 h (@ T <sub>a</sub> max)
----------------------	-------------------------------------

##### Elektrischer Anschluss

Nennspannung:	220 - 240 V, 50/60 Hz
Anschlussklemme:	Schraubklemme, 3-polig, 0,75 - 2,5 mm <sup>2</sup>
Max. Anzahl bei LS B16:	7
LS B10/B13/B20:	5/6/9
LS C10/C13/C16/C20:	7/9/11/14
Einführungen:	M25 (1x), Verschraubung (1x), Kunststoff, 9 - 17 mm

##### Gehäuse

Gehäusematerial:	Alu-Druckguss
Lackiert:	Ja
Farbe:	grau, DB 702

##### Abdeckung

Art/Material:	Scheibe (Sicherheitsglas)
Eigenschaft:	klar
Verschluss:	verschraubt

##### Montage

Montageart (ggf. Zubehör erforderlich):	Deckenmontage mit Bügel, Wandmontage mit Bügel
Gebrauchslage:	nach unten strahlend
Befestigung:	2-Punkt
Schwenkbereich:	0 - 180 °
Windangriffsfläche:	0,27 m <sup>2</sup>

##### Eigenschaften / Zertifikate

Schutzklasse:	I
IP Schutzart:	IP66
Stoßfestigkeit (IK):	IK09
Prüfzeichen/Kennzeichnung:	CE
Energieeffizienzklasse:	B

##### Sonstige Eigenschaften

Druckausgleichssystem:	Ja
------------------------	----

##### Abmessung / Gewicht

Länge:	648,00 mm
Breite/Durchmesser:	540,00 mm
Höhe:	100,00 mm
Gewicht:	15,90 kg
EAN/GTIN:	4041254275857

LED-Scheinwerfer

## FOCO XL

### 7800 6403T

[ Artikelnummer : 78000 0041 ]

#### Optionales Zubehör/Ersatzteile

Artikelnummer	Artikelbezeichnung	Artikelbeschreibung
78001 9001	ABD 7800	Scheibe Sicherheitsglas klar
75739 9010	MAU 7700/7800/1 M	Mastaufsatz 1-fach ø76mm Mastansatz
75739 9011	MAU 7700/7800/2 M	Mastaufsatz 2-fach 180° ø76mm Mastansatz
90270 0006	ROB 60/76 G2	Rohrschelle Stahl verzinkt , Mastmontage mit Rohrschelle
90117 9000	2537	Verschraubung M25 für Ex-Zone 1/21
75350 0033	SD 7800 ST	Schwingungsdämpfung Stahl verzinkt