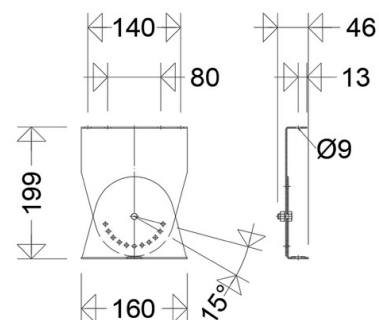


SWABF 181/182 P

[Artikelnummer : 18092 0001]

Allgemeine Produktbeschreibung

Schwenkarmbefestigung (auch nachrüstbar), bestehend aus 2 Schwenkarmen mit Schrauben M8 zur Befestigung an den Aufhängepunkten auf der Leuchtenoberseite, Schwenkbereich +/-75°.



SWABF 181/182 P

[Artikelnummer : 18092 0001]

Technische Daten

Gehäuse

Gehäusematerial: Stahl
Lackiert: Ja

Abmessung / Gewicht

Länge: 100,00 mm
Breite/Durchmesser: 80,00 mm
Höhe: 23,00 mm
Gewicht: 1,00 kg
EAN/GTIN: 4041254174761

SWABF 181/182 P

[Artikelnummer : 18092 0001]

Optionales Zubehör/Ersatzteile