

## CAMINO LED-Außenleuchte Ready for Light Management System Baureihe 48... RFL

### Einsatzbereiche:

Wohn-, Anlieger-, und Nebenstraßen, Rad- und Fußwege, verkehrsberuhigte Zonen, Parks, Grünanlagen, Fußgängerzonen, Parkplätze, Ein- und Ausfahrten usw.

### Ausführung:

Die Leuchten sind für die spätere Nutzung eines Lichtmanagementsystems vorbereitet. Integrierte Sockel ermöglichen die werkzeuglose Nachrüstung von Lichtmanagement-Komponenten.

**Gehäuse:** Aluminiumdruckguss, zweiteilig, pulverlackiert DB 702 (eisenglimmer). **Oberteil** mit LED-Modul, Optik, Abdeckglas und EVG, aufklapp- und abnehmbar. **Unterteil** mit Mastbefestigungssystem, Neigungsverstellung, Kabeleinführung, Zugentlastung und Druckausgleichsystem.

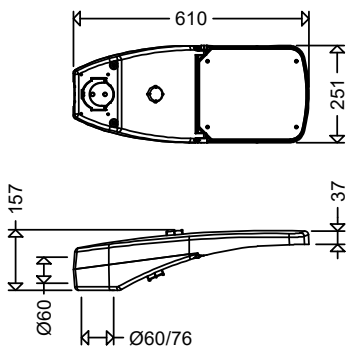
Zhaga konformer Sockel auf der Oberseite und / oder Unterseite des Gehäuses. **Glas:** Flaches Sicherheitsglas, Schlagfestigkeit IK09.

**Lichtverteilung:** Asymmetrisch breitstrahlend

**Anschlussklemme:** Mit Trennstekverbinding und Zugentlastung.

**Universal-Mastbefestigung:** Aluminiumdruckguss, für Mastaufsatz Ø 60/76mm sowie Mastansatz Ø 60mm. Für Mastansatzmontage Ø 42mm ist separates Reduzierzubehör erforderlich (siehe Zubehör / Ersatzteile).

**Neigungswinkelverstellung:** Bei Aufsatzmontage 0°, 5° und 10° (Werkseinstellung 0°). Bei Ansatzmontage 0°, -5°, -10° und -15° in Abhängigkeit von der Neigung des Auslegerarms.



RFL-Leuchten von SCHUCH verwenden ausnahmslos D4i-Betriebsgeräte. Alle am Markt verfügbaren D4i-Zhaga-Buch-18-zertifizierten Controller und D4i-Zhaga-Buch-18-zertifizierten Sensoren können in Kombination mit RFL-Leuchten von SCHUCH verwendet werden. Durch Controller und Sensoren, die nicht dem D4i-Standard entsprechen, kann hingegen die Funktionalität der Leuchten und Komponenten eingeschränkt sein. Zudem kann es im Einzelfall bei solchen nicht zertifizierten Komponenten zu einer Schädigung sowohl der Leuchten als auch der Komponenten kommen.

### Technische Daten:

**LED-Modul:** 4.000K bzw. 3.000K,  $R_a > 70$ , Lebensdauer  $L_{90} > 100.000h$ , Zhaga konform

**EVG:** 220-240V, 50/60Hz, Stoßspannungsfestigkeit 10kV, Überlast- und Kurzschlussschutz.

### Lichtsteuerung:

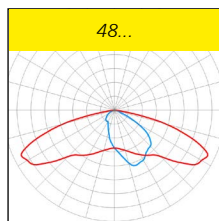
Auf Wunsch sind die Leuchten auch mit folgenden Konfigurationen lieferbar:

**Leistungsreduzierung ohne Steuerphase (LA):** Autarkes Dimmen. Reduzierbetrieb 50% zwischen 22:00 und 4:00 Uhr MEZ, bzw. 23:00 und 5:00 Uhr MESZ, auch mit abweichenden Zeiten sowie alternativen Dimmstufen.

**Konstantlichtstromfunktion (CL):** Lichtstrom wird über die gesamte Nutzlebensdauer der LED-Module konstant gehalten.

### Optionen:

- 2.200K, **Lichtfarbe 722** (ca. 15% geringerer Lichtstrom)
- 1.800K, **Lichtfarbe 518 Amber** (ca. 45% geringerer Lichtstrom)
- adaptives Licht EcoTune (ET)
- Schutzklasse I (SKI)
- asymmetrisch strahlend (A), Planflächenstrahler-Optik
- Optik für Radwege (RWX)
- blendarme Optik (ABL)
- seewasserresistente Ausführung (SWP)
- zum Anschluss an Gruppen- oder Zentralbatterieanlagen (ZB) bzw. Notlichtnetze
- zusätzlicher Überspannungsschutz (OP) in SKI
- Einschaltstrombegrenzer (ESSB)
- Sonderlackierung in RAL- und DB-Farben (SL)
- mit hausseitiger Abschirmung (HA)



### Einzigartiger Montagevorteil



**LED-Leuchten unterliegen Einsatzbeschränkungen, die unbedingt zu beachten sind. Siehe hierzu die Ausführungen in den Kapiteln 4 und 5 im „Technischen Anhang“.**

Alle Angaben entsprechen dem Stand bei Drucklegung. Aktuelle technische Daten entnehmen Sie bitte den Datenblättern unter [www.schuch.de](http://www.schuch.de).

### Produktvorteile:

- spätere Nutzung eines Lichtmanagementsystems jederzeit möglich
- werkzeuglose, schnelle Montage der Lichtmanagement-Systemkomponenten
- standardisierte Zhaga konforme Sockel ermöglichen die freie Wahl des Lichtmanagementsystems
- EVG mit hoher Stoßspannungsfestigkeit 10 kV
- ausgezeichnetes Thermomanagement durch direkte Anbindung der LED-Module an das Gehäuse
- integriertes Druckausgleichsystem verhindert Kondenswasserbildung im Innenraum
- gleichmäßige Ausleuchtung durch die Multi-Layer-Technologie
- Universal-Mastbefestigung **werkzeuglos** auf Ansatz- oder Aufsatzmontage umklappbar
- zeit- und kostensparende Montage in 2 Schritten durch abnehmbares Gehäuse-Oberteil:
  - 1. Schritt:** Unterteil auf Mast montieren und elektrisch anschließen
  - 2. Schritt:** Oberteil einhängen, Trennsteker verbinden und zuklappen. **FERTIG**
- **werkzeuglos** verstellbare Leuchtenneigung
- schnelle Umrüstung bei technischer Weiterentwicklung durch einfachen Tausch des Gehäuseoberteils. Nach dem Wechsel der LED-Module kann das Gehäuseoberteil wiederverwendet werden.
- **umweltfreundlich**, keine Lichtemission in den oberen Halbraum, **ULOR=0**
- alle auf 10% dimmbaren Ausführungen mit Farbtemperatur bis max. 3.000K erfüllen die **Dark Sky Anforderungen**
- **nachhaltig**, Betriebsgerät und LED-Modul vor Ort von einer qualifizierten Person auswechselbar
- **zukunftssicher** durch Verwendung Zhaga konformer LED-Module und Sockel
- **GreenLine-Leuchte**, herausragend nachhaltig designt

Alle Leuchten auch mit angeschlossenem Kabel (H07RN-F oder NYM) in gewünschter Länge lieferbar.



**Stand-Alone Lösung**  
Mit Bewegungssensor auch als Stand-Alone Lösung einsetzbar.



Artikel-Nr.	Type	Systemleistung [W]	Leuchtenlichtstrom [lm]	Lichtausbeute [lm/W]	Gewicht [kg] (ohne Verpackung)
-------------	------	--------------------	-------------------------	----------------------	--------------------------------

## 48... RFLO



mit einem Sockel auf der Leuchtenoberseite

Farbtemperatur 4.000K (Lichtfarbe 740)

48004 0001	48 0803 RFLO	18	2.840	158	7,0
48004 0002	48 1603 RFLO	35	5.480	157	7,0
48004 0003	48 2403 RFLO	53	8.340	157	7,4
48004 0004	48 3203 RFLO	70	11.140	159	7,2

Farbtemperatur 3.000K (Lichtfarbe 730)

48004 0058	48 0803 730 RFLO	18	2.700	150	7,0
48004 0059	48 1603 730 RFLO	35	5.210	149	7,0
48004 0060	48 2403 730 RFLO	53	7.920	149	7,4
48004 0061	48 3203 730 RFLO	70	10.580	151	7,2

## 48... RFLU



mit einem Sockel auf der Leuchtenunterseite

Farbtemperatur 4.000K (Lichtfarbe 740)

48004 0005	48 0803 RFLU	18	2.840	158	7,0
48004 0006	48 1603 RFLU	35	5.480	157	7,0
48004 0007	48 2403 RFLU	53	8.340	157	7,4
48004 0008	48 3203 RFLU	70	11.140	159	7,2

Farbtemperatur 3.000K (Lichtfarbe 730)

48004 0062	48 0803 730 RFLU	18	2.700	150	7,0
48004 0063	48 1603 730 RFLU	35	5.210	149	7,0
48004 0064	48 2403 730 RFLU	53	7.920	149	7,4
48004 0065	48 3203 730 RFLU	70	10.580	151	7,2

## 48... RFLOU



mit einem Sockel auf der Ober- und Unterseite der Leuchte

Farbtemperatur 4.000K (Lichtfarbe 740)

48004 0009	48 0803 RFLOU	18	2.840	158	7,0
48004 0010	48 1603 RFLOU	35	5.480	157	7,0
48004 0011	48 2403 RFLOU	53	8.340	157	7,4
48004 0012	48 3203 RFLOU	70	11.140	159	7,2

Farbtemperatur 3.000K (Lichtfarbe 730)

48004 0066	48 0803 730 RFLOU	18	2.700	150	7,0
48004 0047	48 1603 730 RFLOU	35	5.210	149	7,0
48004 0067	48 2403 730 RFLOU	53	7.920	149	7,4
48004 0068	48 3203 730 RFLOU	70	10.580	151	7,2

Auch mit Leistungsreduzierung LA oder Konstantlichtstromfunktion CL sowie Kombinationen der Funktionen CL LA lieferbar.



RFL LIMAS HUB3 G2 / RFL LIMAS HUB3 G2 GPS SIM



RFL LIMAS BM RAD HUB LPH max. 8m



RFL LIMAS BM RAD MA LPH max. 10m



RFL DS20 HUB 20lux ON/OFF



RFL BM/DS IR HUB LPH max. 8m



RFL BM/DS IR HUB LPH max. 12m



LIMAS USB-Dongle



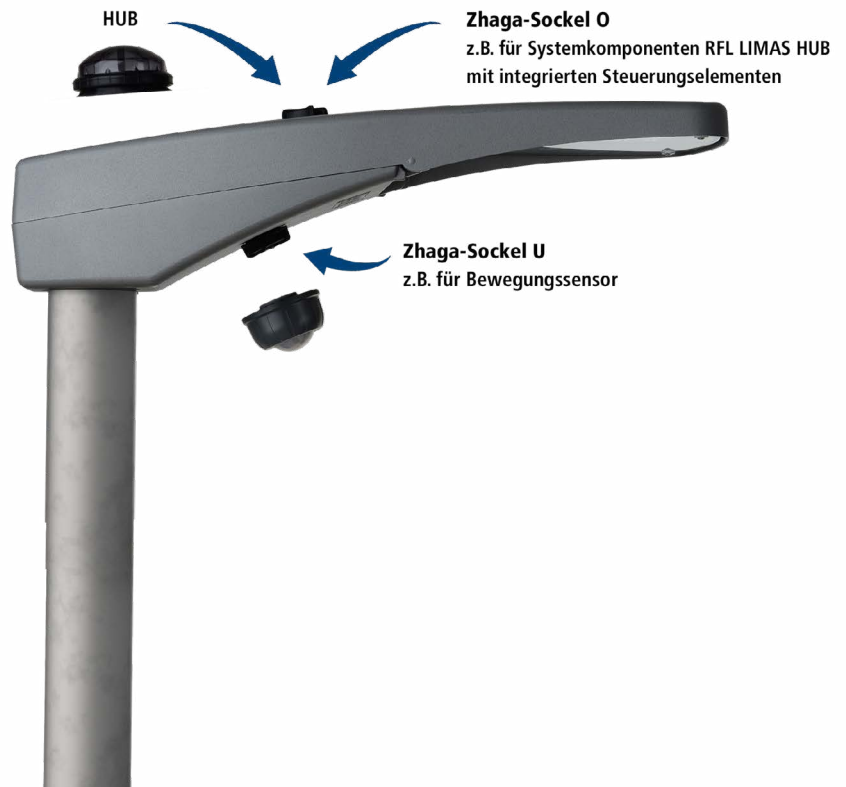
## Systemkomponenten

Art.-Nr.	Type	
90546 9010	RFL LIMAS HUB3 G2 GPS SIM	Funksteuerung mit GPS-Antenne und Photozelle (Dämmerungsschaltung) mit integrierter SIM-Karte
90546 9014	RFL LIMAS HUB3 G2	Funksteuerung mit Photozelle (Dämmerungsschaltung)
90546 9011	RFL LIMAS BM RAD HUB LPH max. 8m	Funksteuerung mit integrierten Radar-Bewegungssensoren
90546 9012	RFL LIMAS BM RAD MA LPH max. 10m	Funksteuerung mit integrierten Radar-Bewegungssensoren zur Mastmontage
90546 9000	RFL DS20 HUB 20lux ON/OFF	Dämmerungsschalter für die autarke Regelung von RFL-Ö-Leuchten
90546 9004	RFL BM/DS IR HUB LPH max. 8m	Infrarot-Bewegungssensor - nur in Verbindung mit RFL LIMAS HUB3 G2 und RFL LIMAS HUB3 G2 GPS SIM nutzbar
90546 9006	RFL BM/DS IR HUB LPH max. 12m	Infrarot-Bewegungssensor / Dämmerungsschalter - auch für Standalonebetrieb

Weitere Sensoren z. B. Umweltsensoren (Feinstaub, CO<sub>2</sub>, Wetterstation etc.) auf Anfrage.

## Steuerungskomponenten

Art.-Nr.	Type	
90545 0001	LIMAS Dongle USB	Ermöglicht die Programmierung/Einrichtung von LIMAS Komponenten vor Ort mittels Software und Windows Betriebssystem
90546 9010	RFL LIMAS HUB3 G2 GPS SIM	Steuerelement mit Photozelle/Dämmerungsschalter, GPS-Antenne und SIM Karte



## Zubehör / Ersatzteile

Art.-Nr.	Type	
48002 9000	ABD 48	Abdeckung, Scheibe Sicherheitsglas klar, für 48...
90306 0001	RZ 60/42 UNI	Reduzierstück für Mastzopf Ø 42mm

Rohrausleger für Wand-, Mast- oder Eckmontage und Mastaufsätze siehe Kapitelende Außenleuchten.

Bitte beachten Sie die Hinweise im Technischen Anhang.  
Technische Änderungen, Druckfehler und Irrtümer vorbehalten.