

Feuchtraum-Wannenleuchten Baureihen 163/164...

Einsatzbereiche:

Feuchte, nasse und staubige Räume in Handwerk, Gewerbe, Industrie, landwirtschaftlichen Betriebsstätten, Hoch- und Tiefgaragen, Kellerräume ... (Bei Vorhandensein/Vorkommen chemischer Stoffe: Rückfrage)

Ausführung:

Gehäuse: Glasfaserverstärktes Polyester, geschäumte Polyurethandichtung.
Abschlusswanne: PMMA mit Schlagzähkomponente bzw. Polycarbonat (PC), klar perlstrukturiert.
Verschlussklammern: Kunststoff, einteilig (KK).

Reflektor: Stahlblech, weiß, aushängbar, mit aufmontierten elektrischen Komponenten, Drehverschlüsse zur Schnellmontage.

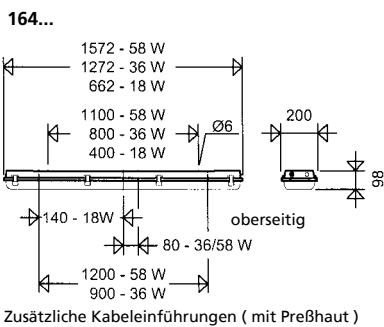
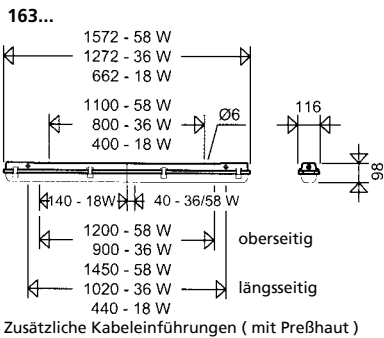
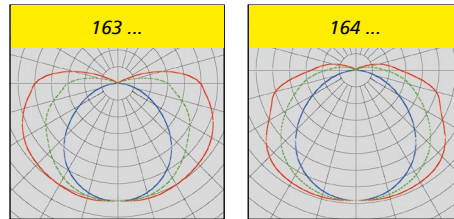
Anschlussklemme: 3-polig.

Kabeleinführung: Variabel, stirn-, längs- und oberseitig, 2 Verschlussstopfen M20. Einseitige REIN/RAUS-Verdrahtung möglich, alle Kabeleinführungen vorgepresst. (siehe unten).

Montage: 2 Befestigungspunkte, Dicht- und Druckscheiben liegen bei.

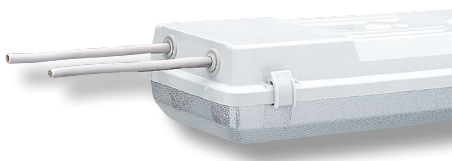
Optionen:

- Polycarbonatwanne (PC)
- Verschlussklammern aus Edelstahl (KE)
- Durchgangsverdrahtung bis max. 7 x 2,5mm² bzw. 5 x 4mm²
- Kabeleinführungen M25 x 1,5
- für den Einsatz in Lebensmittelbereichen (IFS)
- zum Anschluss an Gruppen- oder Zentralbatterieanlagen (ZB)



Produktvorteile:

- **Qualitäts-Feuchtraumleuchte mit überdurchschnittlicher mechanischer Festigkeit und chemischer Beständigkeit**
 - stabiles Gehäuse aus glasfaserverstärktem Polyester
 - stabile Wanne aus modifiziertem PMMA bzw. Polycarbonat (PC) mit hoher Wandstärke
- **hohe Montage- und Wartungsfreundlichkeit**
 - schnelles Aushängen und Wiedereinhängen des Reflektors mittels Dreh-Schnellverschlüssen auf eingepressten Stehbolzen
 - großer Anschlussraum für bis zu 7 x 2,5mm² bzw. 5 x 4mm²
 - problemlose 1-Mann-Montage (2-Punkt-Aufhängung)
 - variable Möglichkeit der Kabeleinführung stirn-, längs- oder oberseitig. Dies ermöglicht eine optimale Anpassung an alle örtlich gegebenen Montagesituationen
 - Möglichkeit der kostengünstigen einseitigen REIN/RAUS-Verdrahtung anstelle der klassischen Durchgangsverdrahtung im Lichtband



Standardmäßig mit Leitungseinführungen für einseitige 3-polige REIN/RAUS-Verdrahtung:
Die variable Kabeleinführung ermöglicht eine optimale Anpassung an alle örtlichen Gegebenheiten und erspart durch einseitige REIN/RAUS-Verdrahtung die klassische Durchgangsverdrahtung. Alle Kabeleinführungen sind vorgepresst.

Artikelnummer	Type	Lampen/Watt	Gewicht [kg] (ohne Verpackung)
---------------	------	-------------	--------------------------------

163/164..



16300 0010	163118 EVG	1 x T26/18	1,3
16300 0011	163136 EVG	1 x T26/36	2,3
16300 0012	163158 EVG	1 x T26/58	2,6
16400 0011	164236 EVG	2 x T26/36	3,2
16400 0012	164258 EVG	2 x T26/58	4,1

Artikelnummer	Type	Lampen/Watt	Gewicht [kg] (ohne Verpackung)
---------------	------	-------------	-----------------------------------

Hinweis:

Die Leuchten sind nicht geeignet für die Reinigung mit Reinigungs- oder Desinfektionsmitteln sowie für die Reinigung mit Hilfe von Hochdruckreinigern. In diesen Fällen Leuchten der Baureihe 161/162... LM einsetzen.

163/164... IFS



für den Einsatz in Lebensmittelbereichen

Einsatzbereiche:

Lebensmittelindustrie und Zulieferbetriebe, die den Bestimmungen des International Featured Standard Food (IFS Food), BRC, bzw. HACCP oder vergleichbaren Anforderungen unterliegen.

Ausführung:

Wie Standardausführung 163/164..., jedoch:
Abschlusswanne: Polycarbonat, splitterfrei
Verschlußklammern: Edelstahl (KE)

IFS/BRC/VDMA/HACCP

SCHUCH Leuchten für die Lebensmittelindustrie, halten die Anforderungen des IFS/BRC/VDMA ein und können ohne Einschränkung in Betrieben, die das HACCP-Konzept erfüllen müssen, eingesetzt werden.

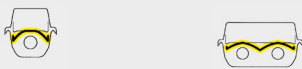
16314 0007	163136 IFS EVG	1 x T26/36	2,3
16314 0008	163158 IFS EVG	1 x T26/58	2,6
16416 0007	164236 IFS EVG	2 x T26/36	3,2
16416 0008	164258 IFS EVG	2 x T26/58	4,1

Die Leuchten 163/164... IFS sind auch in T5-Ausführung lieferbar.

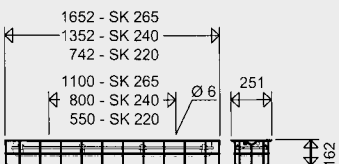
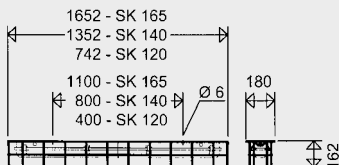
Alu-Spiegelreflektoren tiefstrahlend zum nachträglichen Einbau in Standardleuchten

ST 163

ST 164



Schutzkörbe



Rohrschelle R1 1/2" - Ø 48,3mm R2" - Ø 60,3mm



Deckenschiene 183 DS



Hinweis:

Lichtbandtrageschienen und Durchgangsverdrahtungen siehe Kapitelende Feuchtraumleuchten.

Zubehör / Ersatzteile

Artikelnummer	Type	Artikelnummer	Type
Ersatzgläser PMMA		Ersatzgläser PC	
16311 9000	163 018	16311 9003	163018 PC
16311 9001	163 036	16311 9005	163058 PC
16311 9002	163 058		
16411 9000	164 018	16411 9003	164018 PC
16411 9001	164 036	16411 9004	164036 PC
16411 9002	164 058	16411 9005	164058 PC
Verschlußklammern			
90123 9003	163 KK VE08	Kunststoff (Verpackungseinheit 8 Stück)	
90123 9002	163 KE VE08	Edelstahl (Verpackungseinheit 8 Stück)	
Kabeleinführungen			
90063 9000	2511	Verschlussstopfen M20	
25610 9000	2561	Kunststoff-Verschraubung M20 x 1,5	
25600 9000	2560	Kunststoff-Verschraubung M25 x 1,5	
Fassungen			
ab Baujahr 2008 (Brennpunkt 30mm)			
90124 9003	164/1/30	ohne Starterfassung (Ausschnitt 25,5 x 13,2)	
90125 9002	164/2/30	mit Starterfassung (Ausschnitt 25,5 x 13,2)	
... für T5 Lampen			
90124 9002	163/1 T5		
... für 163/164... LW (mit korrosionsgeschützten Metallteilen)			
90124 9005	164/1/30 LW	ohne Starterfassung (Ausschnitt 25,5 x 13,2)	
90125 9005	164/2/30 LW	mit Starterfassung (Ausschnitt 25,5 x 13,2)	
Alu-Spiegelreflektoren tiefstrahlend zum nachträglichen Einbau in Standardleuchten			
16412 0001	ST 164/36	zu 164 236 und 164 228/54	
16412 0002	ST 164/58	zu 164 258, 164 235/49 und 164 280/2E	
Schutzkörbe, pulverbeschichtet			
90004 0001	SK 120	zu 163 x 18/14/24 W	
90004 0002	SK 140	zu 163 x 36/28/54 W	
90004 0003	SK 165	zu 163 x 58/35/49/80 W	
90004 0004	SK 220	zu 164 x 18/14/24 W	
90004 0005	SK 240	zu 164 x 36/28/54 W	
90004 0006	SK 265	zu 164 x 58/35/49/80 W	
Rohrschellen			
90245 0003	163 RO 112A P	1 1/2", Edelstahl, mit Abstützung (Paar) für 163...	
90245 0004	163 RO 2A P	2", Edelstahl, mit Abstützung (Paar) für 163...	
90245 0005	164 RO 112A P	1 1/2", Edelstahl, mit Abstützung (Paar) für 164...	
90245 0006	164 RO 2A P	2", Edelstahl, mit Abstützung (Paar) für 164...	
Achtung: Bei Rohrschellenbefestigung an Auslegern auf Befestigungsabstände achten (Auslegerlänge!)			
Befestigungszubehör für Deckenaufhängung			
90049 0002	183 S	Schaukelhaken für Kettenaufhängung	
90095 0001	183 DS	Edelstahlschiene, mit Schraube M5	