

LED-Feuchtraum-Wannenleuchte /
Dustproof/Waterproof LED Light Fitting

Adolf Schuch GmbH

Mainzer Str. 172 • D-67547 Worms
+49 6241 4091-0 • info@schuch.de
www.schuch.de

185

Baureihe/ Series

185

Schutzart/ IP rating:

IP65

Gewicht/ Weight:


06L.: ~7,9kg / 12L.: ~13,8 kg

Folgende technische Informationen sind dem Typenschild der Leuchte zu entnehmen:

For following information see type plate:

- **Schutzklasse/ Protection class**
- **Nennspannung/ Rated voltage**
- **Frequenz/ Frequency**
- **Bildzeichen/ symbol**
- **Umgebungstemperatur/ Ambient temperature**

Für mit  gekennzeichnete Leuchten gilt:

Following applies to luminaires marked :

Zur Verwendung in einer Umgebung, in der eine Ablagerung von nicht leitfähigem Staub auf der Leuchte erwartet werden kann.

Äußere Flächen, die aufgrund der Nutzung bzw. der Montageposition der Leuchte nach oben zeigen, sind regelmäßig von Staubablagerungen zu reinigen.

For use in an environment where deposit of non-conductive dust on the luminaire can be expected.

Outer surfaces, which are, due to the application or the type of installation, directed upwards, must be cleaned regularly.



Beleuchtungsanlagen mit Elektronischen Betriebssystemen. Bitte beachten:

- ★ Bei der Installation an Drehstromnetzen ist sicherzustellen, dass der Neutralleiter immer angeschlossen ist. Das Fehlen des Neutralleiteranschlusses führt sonst zur Ausbildung von Schräglast, d. h. Überspannung bis zu 400 V, und dann zum Ausfall der elektronischen Betriebsgeräte.
- ★ Bei der Überprüfung der Isolationsfestigkeit ist das Abklemmen des Neutralleiters erforderlich. In diesem Zustand darf das Lichtnetz nicht in Betrieb genommen werden. Nach der Prüfung der Isolationsfestigkeit ist zuerst der feste Anschluss des Neutralleiters sicherzustellen. Erst dann kann die Anlage ohne Schaden für die elektronischen Vorschaltgeräte in Betrieb gehen.
Zur Messung des Isolationswiderstands darf die Prüfspannung nur zwischen Außenleiter und Schutzleiter bzw. Neutralleiter und Schutzleiter angelegt werden. (Prüfung mit 500 V DC durchführen)
- ★ Bei Versorgungsnetzen 3 x 220/240 V Δ ist eine Absicherung mit gemeinsamer Abschaltung der drei Phasenleiter erforderlich.
- ★ Die zulässige Umgebungstemperatur der Leuchte ist einzuhalten. Ein Betrieb außerhalb der zulässigen Umgebungstemperatur bewirkt eine Verkürzung der Lebensdauer der elektronischen Komponenten bis hin zu dessen Ausfall.
- ★ Die maximal zulässige Anzahl von Leuchten an Leitungsschutzschaltern ist dem Datenblatt zu entnehmen.
- ★ **Vorsicht:** Trennen Sie die Leuchte vor dem Öffnen vom Netz.
- ★ LED sind empfindlich gegen elektrostatische Entladungen.

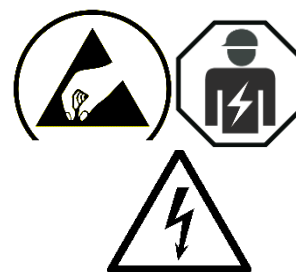
Bitte beachten Sie soweit wie möglich die folgenden Empfehlungen bei der Montage:

- Erden Sie sich einmal kurz, bevor Sie Bauteile in der Leuchte berühren
- Vermeiden Sie die Berührung der LED-Platinen selbst.
- Tragen Sie vorzugsweise ableitfähige Bekleidung.

Materialien aus Kunststoff können sich durch Reibung stark aufladen.

Besonders zu erwähnen sind Fleece-Jacken, Teppichböden, Folien/Tüten etc..

- ★ Achtung, in dieser Leuchte sind LED-Module eingebaut, welche nicht dafür vorgesehen sind vom Anwender gewechselt zu werden. Die eingebauten Module dürfen nur von Schuch, einem von Schuch beauftragten Servicetechniker oder von vergleichbar qualifizierten Personen gewechselt werden. Reparaturen nur durch Fachpersonal.
- ★ Die Leuchten sind der angegebenen Schutzart entsprechend auszuwählen und zu installieren.
Dabei sind die Errichtungsbestimmungen zu beachten!
- ★ Bei der Installation von LED-Leuchten in verschmutzten oder kontaminierten Bereichen ist darauf zu achten, dass bei der Montage kein Schmutz (z.B. Chemikalien, Russpartikel, Salz o.ä.) in die Leuchte gelangt. Die Geräteträger (Reflektor mit allen elektrischen Komponenten) sind so zu handhaben und zwischenzulagern, dass sich auf diesen keine Schmutzpartikel ablagern oder anhaften können.

**Materialhinweis**

Chemische Einflüsse durch Kontakt oder durch in der Atmosphäre schwebende Stoffe und ungeeignete Reinigungsmethoden können zu einer Beschädigung der Leuchte führen! Verwenden Sie keine laugen- und säurehaltigen Stoffe und keine Lösungsmittel oder Reinigungsmittel, welche Kunststoffe angreifen.

Energieeffizienzklasse (EEK)

Diese Leuchte enthält eine Lichtquelle der Energieeffizienzklasse:

EEK	Leuchtentyp (Lichtfarbe)
B	HR, ER (alle Lichtfarben), 840, 850
C	830, 865
D	930, 940, 965

Diese Tabelle findet bei Notleuchten keine Anwendung.

Für Leuchten mit eingebauten NFC-konfigurierbaren EVGs, Leuchten mit Sensoren oder eingebauten Funksystemen gilt: Hiermit erklärt Adolf Schuch GmbH, dass die vorliegende Leuchte der Richtlinie 2014/53/EU entspricht. Der vollständige Text der EU-Konformitätserklärung ist unter der folgenden Internetadresse verfügbar:
<https://www.schuch.de/de/service/downloads>

EVG-Ersatz:

Maximal zulässiger Betriebsstrom siehe Typenschild!

EVG mit LED-Set Anschlüssen:

Widerstand vom alten Gerät verwenden, oder passenden neuen Widerstand einsetzen.

Geräten mit NFC-Schnittstelle:

Betriebsstrom gemäß Typenschild einstellen.

Sofern weitere Funktionen (z.B. DIMC) verwendet werden, ist auf dem LED-Betriebsgerät ein Label mit einer Programmnummer angebracht.

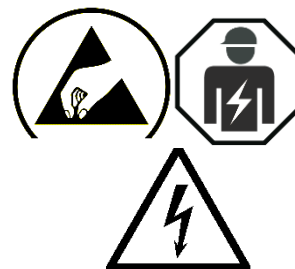
Bei einer Ersatzbestellung den LED-Strom des Typenschildes und (falls vorhanden) die Programmnummer angeben.

Für eine korrekte Funktion der Leuchte müssen Original-Ersatzteile verwendet werden.

Eine Erhöhung des LED-Stroms führt zum unsicheren Betrieb der Leuchte und ist daher nicht erlaubt!

Lighting installation with electronic control gear. Please observe:

- ★ When connecting to three-phase supplies ascertain that the neutral wire is always connected. Missing neutral connection leads to imbalance, i.e. overloads up to 400 V, resulting in destruction of the electronic ballast.
- ★ For testing the insulation strength it is necessary to pinch off the neutral wire. In this condition the lighting until must not be used. After the insulation test correct connection of the neutral wire must be checked. Only then the installation can be used without damage to electronic ballasts.
Insulation test: The test voltage has to be connected between the earth terminal and the interconnected phase and neutral terminals. Max. testvoltage 500V DC.
- ★ In supply systems 3 x 220/240 V Δ fusing disconnecting the three phases simultaneously must be provided.
- ★ The permissible ambient temperature of the luminaire must be observed. Operation outside the permissible ambient temperature will shorten the service life of the electronic components until it fails.
- ★ For maximum number of luminaires on automatic circuit breaker, see datasheet.
- ★ **Caution:** Disconnect supply before opening.
- ★ LEDs are sensitive to electrostatic discharge.
Please pay attention to the following recommendations during installation:
 - Ground yourself shortly before touching the luminaire
 - Do not touch the LED modules
 - Conductive clothing should be preferred
 Plastic materials can be charged to high voltages generated by friction.
Especially to note are fleece jackets, carpets, plastic films/bags...
- ★ Attention: The LED modules contained in this luminaire are not scheduled to be replaced by the user. The LED modules shall only be replaced by the manufacturer or his service agent or a similar qualified person. Repairs only by qualified personnel.
- ★ The light fittings must be selected and installed in accordance with the specified protection rating. The installation regulations must be observed!
- ★ When installing LED luminaires in dirty or contaminated areas, make sure that no dirt (e.g. chemicals, soot particles, salt or similar) gets into the luminaire during installation. The gear trays (reflector with all electrical components) of dustproof luminaires must be handled and temporarily stored in such a way that no dirt particles can be deposited or adhere to them.

**Material indication**

Aggressive chemicals, in direct contact with the luminaire or in the form of Airborne substances can damage the fitting. So can unsuitable cleaning agents. Do not use any alkaline or acidic solution or any solvents. Do not use any cleaning agents that are aggressive on plastics.

Energy Efficiency Label (EEL)

This luminaire contains LED Module(s) with Energy Efficiency Label: **Spare ECG:**

EEL	Luminaire Type (Correlated Colour Temperature)
B	HR, ER (all photometric codes), 840, 850
C	830, 865
D	930, 940, 965

The maximum admissible operating current is specified on the type label!

ECG with LED-Set Plugs:

Use same resistor as for the old device, or insert a new suitable resistor.

Devices with NFC Interface:

Adjust the operating current according to what is mentioned on the type label. If further functions are used (e.g. DIMC), the program number is mentioned on the label of the LED driver.

When ordering spare parts, please mention the LED operating Current and (if available) the program number shown on the type label.

For proper function of the light fitting original spare parts must be used only.

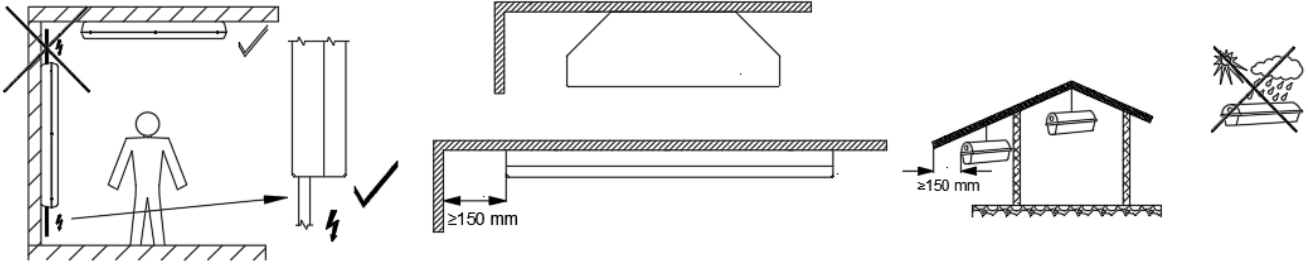
Increasing the LED operating current leads to unsafe operation of the light fitting and is therefore not allowed!

This table cannot be applied for emergency luminaires.

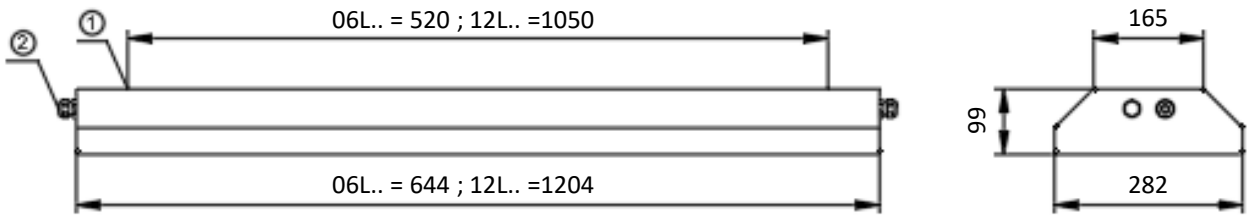
Applicable is for luminaires with build-in NFC configurable ECGs or luminaires with build in radio system:

Hereby, Adolf Schuch Gmb declares that the present luminaire type is in compliance with Directive 2014/53/EU. The full text of EU declaration of conformity is available at the following internet address:
<https://www.schuch.de/en/service/downloads>

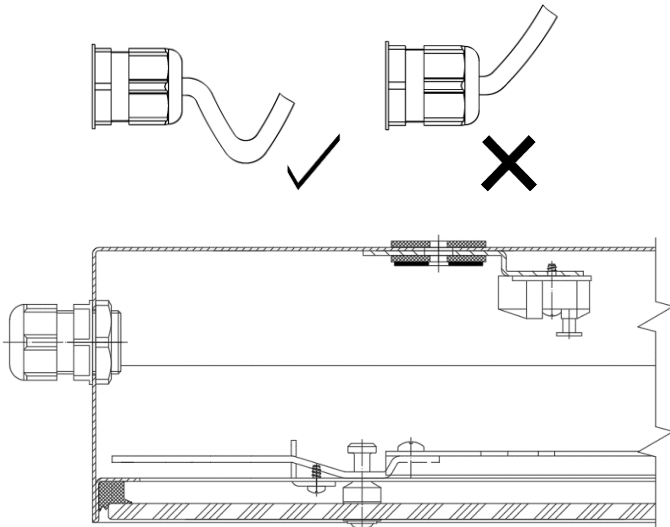
Einsatzbereiche
Applications



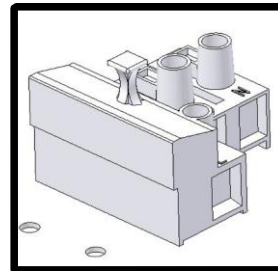
Type: 185



Leitungseinführung
Cable entry



ZB-Type / Sicherungswechsel
ZB-Type / Change fuse

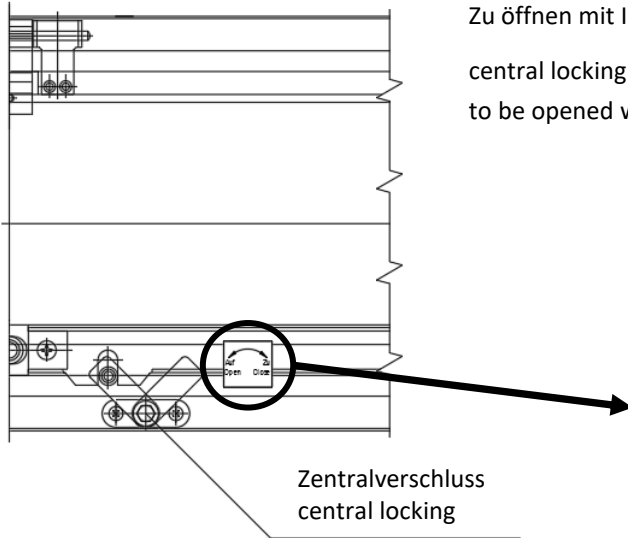


Hinweis / Notice: Ts-36511-02
Leuchte zum Betrieb an Notbeleuchtungsanlagen nach DIN EN 60598-2-22, VDE 0711-2-22, Absatz 22.6.3..
Sicherung nur durch Originalersatzteil ersetzen.
Luminaire for operation on emergency lighting systems acc. DIN EN 60598-2-22, VDE 0711-2-22, section 22.6.3.. Replacement fuse must always be original spare part.
T 1,6A H 250V, Type 179 200
Artikelnummer / Part No.: 90294 9001

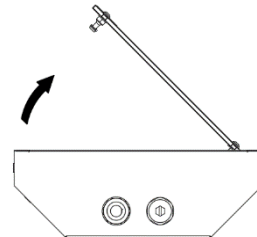
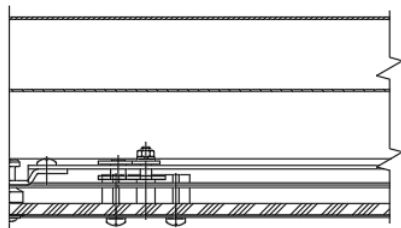
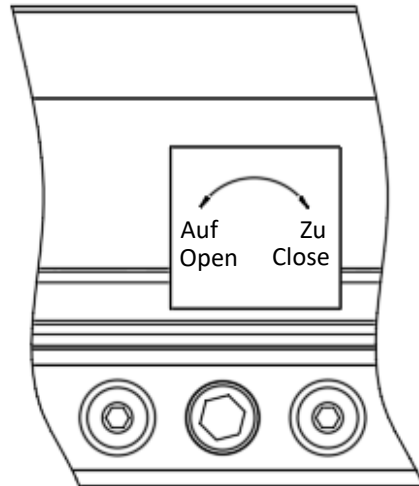
Hinweis!
Nur Schuch-Ersatzteil verwenden!
Attention!
Use only Schuch spare part!

Öffnen und Schließen der Leuchte
Opening and closing of light fitting

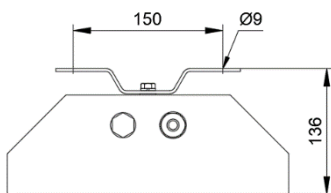
Zentralverschluss:
Zu öffnen mit Innensechskant Schlüsselweite 5mm.
central locking:
to be opened with 5mm allen key.



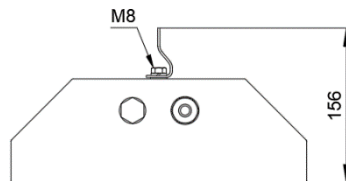
Zentralverschluss
central locking



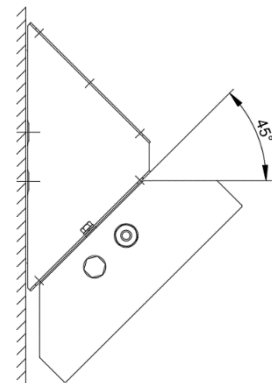
Befestigungsmöglichkeiten
Mounting accessories



Deckenschiene 15A P
Ceiling brackets 15A P



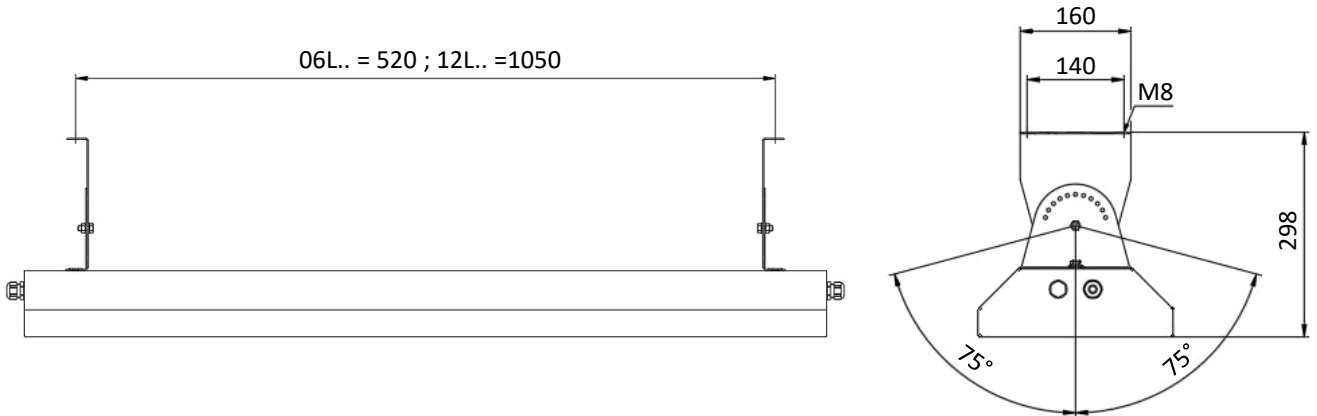
Aufhängeösen H8V P
Suspension brackets H8V P



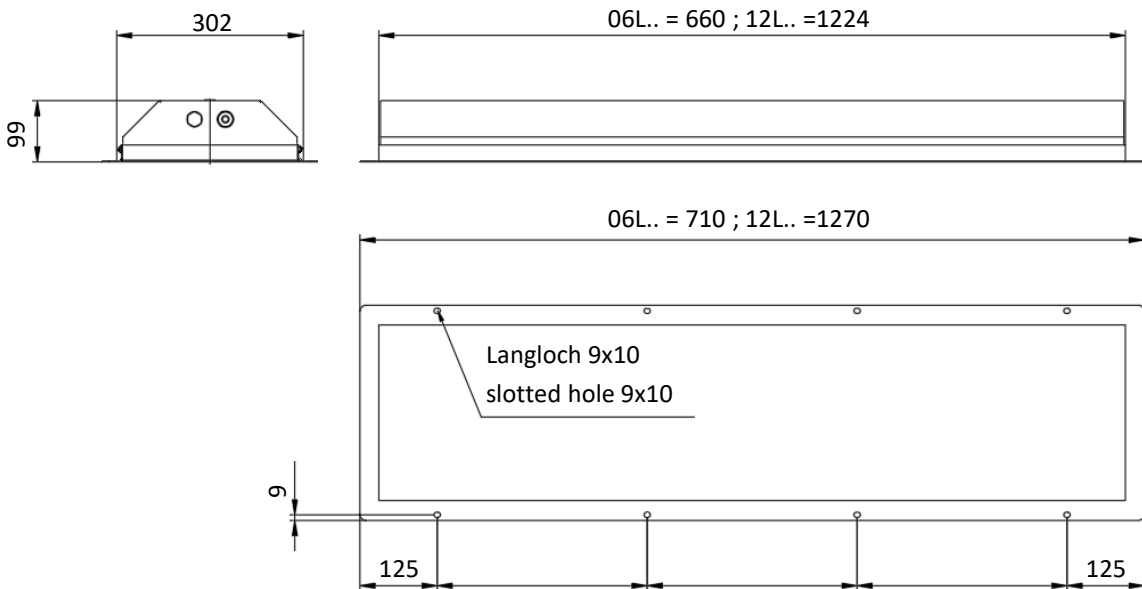
Wandwinkel WD 45 P
Wall/ceiling angles WD 45 P

①

Schwenkarmbefestigung Swivel arm mounting system



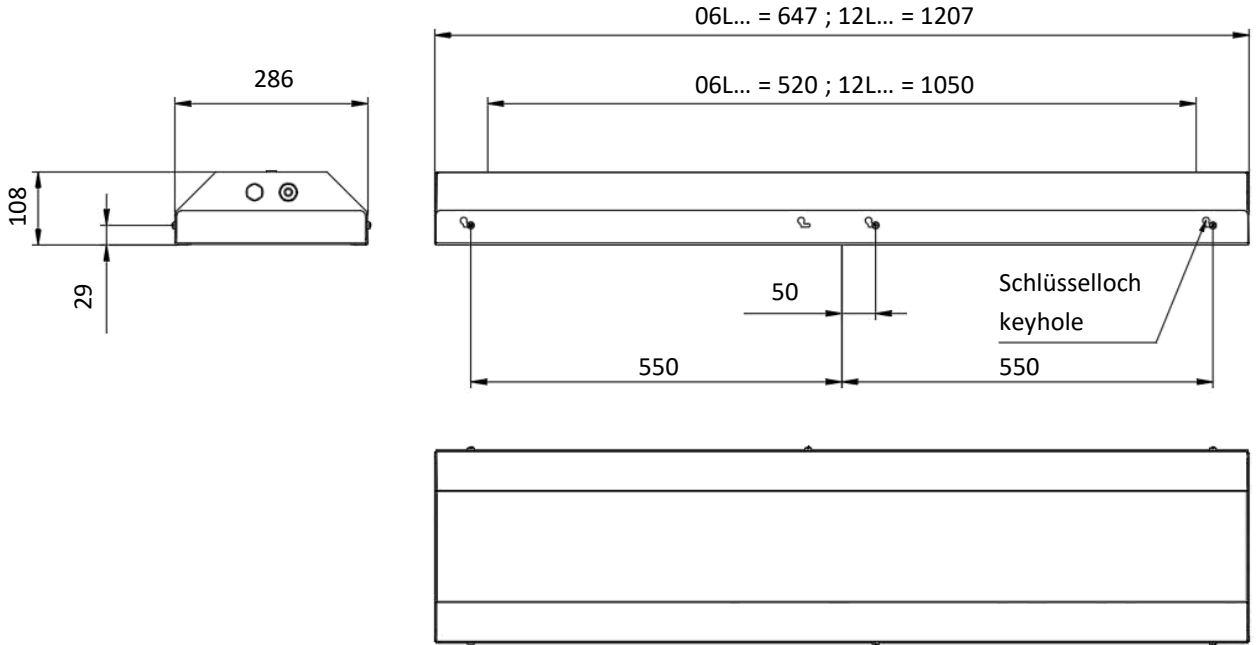
Einbaurahmen Zubehör Frame for recessed installation Accessories



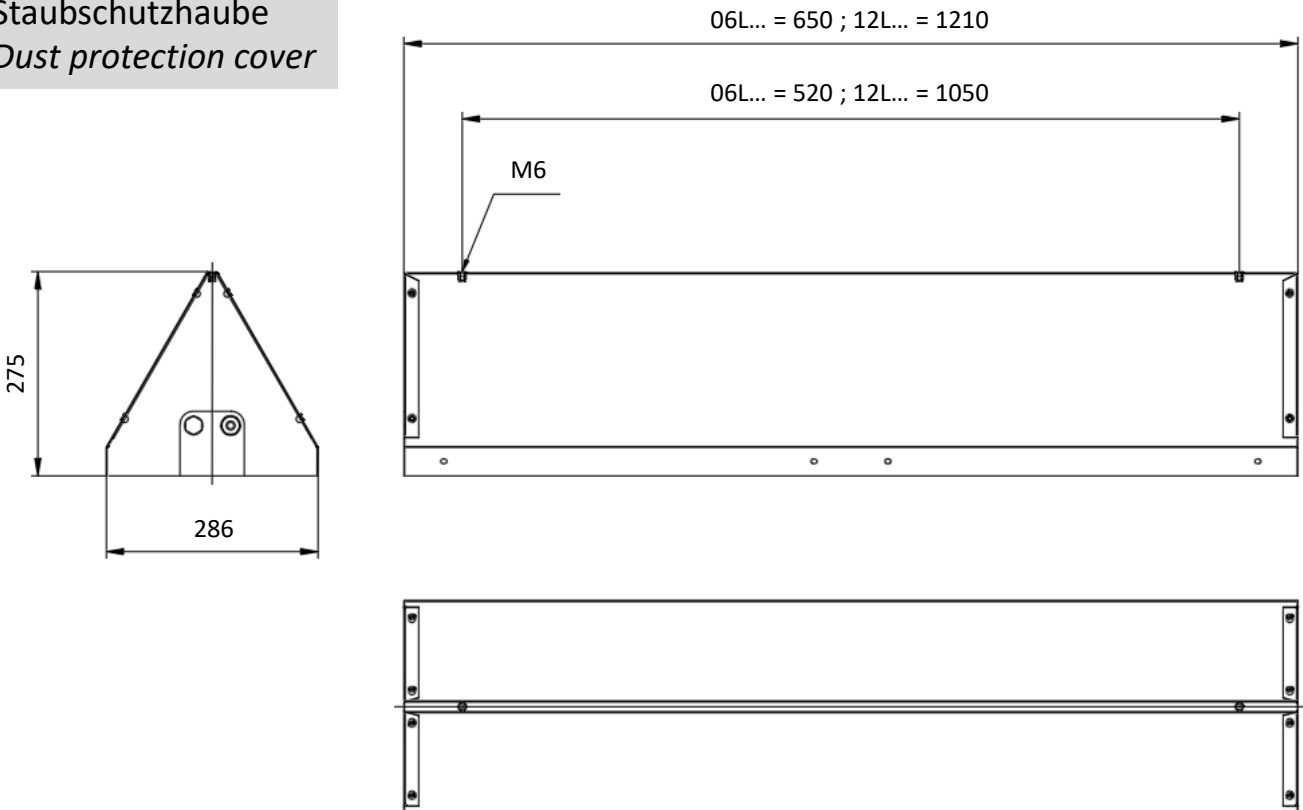
Achtung: Beim Einbau in gedämmten Decken- und Wandausschnitten reduziert sich die maximale Umgebungstemperatur (Tmax) der Leuchte um 5°C!

Attention: When installing in insulated ceiling and wall cut-outs, the maximum ambient temperature (Tmax) of the luminaire is reduced by 5°C!

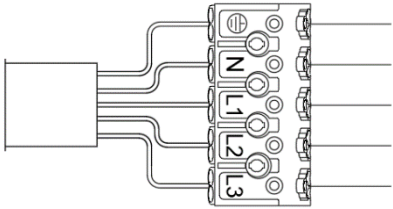
Sandstrahlkabine
Sandblasting cabinet



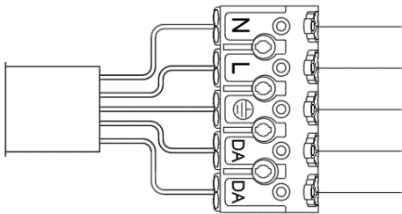
Staubschutzhaube
Dust protection cover



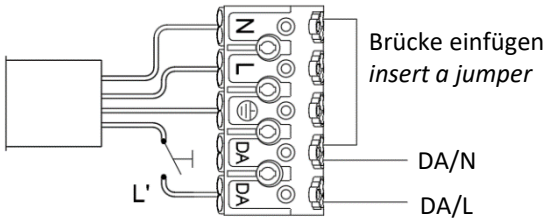
Leuchtenanschluss
ohne Durchgangsverdrahtung
Wiring without through wiring



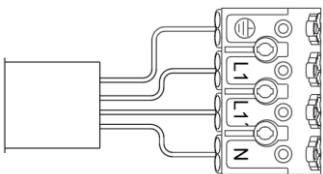
DIMD



DIMD -> touch DIM



DIMC

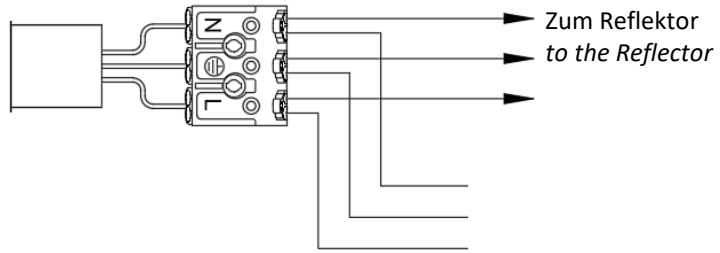


DIMD / DIMC

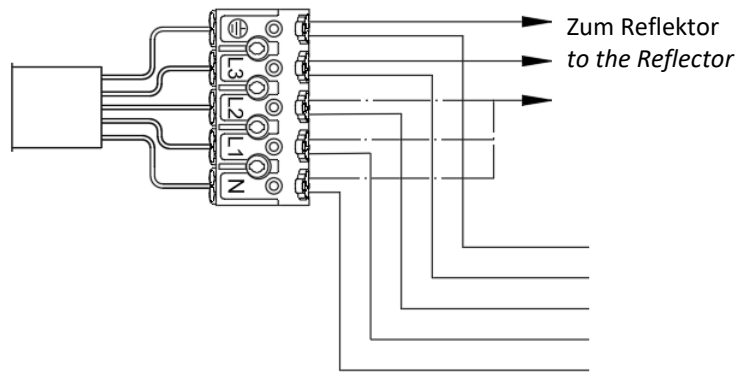
Die Steuerleitungen müssen
netzspannungsfest ausgeführt werden

*The control lines must be designed to be
mains voltage proof*

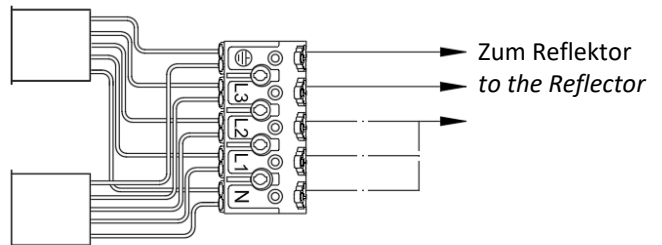
Durchgangsverdrahtung 3 polig
through wiring 3 pole



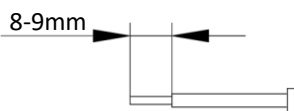
Durchgangsverdrahtung 5 polig
Through wiring 5 pole



Rein-Raus-Verdrahtung 5 polig
Loop in-loop out-wiring 5 pole



Anschlusskabel
Mains cabel



Imax bei Durchgangsverdrahtung
Imax at through wiring

1,5 mm² I_{max} 8A
2,5 mm² I_{max} 10A