

Betriebsanleitung

Operating instructions



Gasdichte LED-Rohrleuchte /
Gas-tight LED-Tube Light Fitting

Adolf Schuch GmbH

Mainzer Str. 172 • D-67547 Worms
+49 6241 4091-0 • info@schuch.de
www.schuch.de

PRIMO XR

Baureihe/ Series

107 XR

Schutzart/ IP rating:

IP68 / IPX9K

Gewicht/ Weight:


12L.: ~2,2 kg / 15L.: ~2,6 kg

Folgende technische Informationen sind dem Typenschild der Leuchte zu entnehmen:

For following information see type plate:

- **Schutzklasse/ Protection class**
- **Nennspannung/ Rated voltage**
- **Frequenz/ Frequency**
- **Bildzeichen/ symbol**
- **Umgebungstemperatur/ Ambient temperature**

Für mit  gekennzeichnete Leuchten gilt:

Following applies to luminaires marked :

Zur Verwendung in einer Umgebung, in der eine Ablagerung von nicht leitfähigem Staub auf der Leuchte erwartet werden kann.

For use in an environment where deposit of non-conductive dust on the luminaire can be expected.



Beleuchtungsanlagen mit Elektronischen Betriebssystemen. Bitte beachten:

- ★ Bei der Installation an Drehstromnetzen ist sicherzustellen, dass der Null-Leiter immer angeschlossen ist. Das Fehlen des Null-Leiteranschlusses führt sonst zur Ausbildung von Schräglast, d. h. Überspannung bis zu 400 V, und dann zum Ausfall der elektronischen Betriebsgeräte.
- ★ Bei der Überprüfung der Isolationsfestigkeit ist das Abklemmen des Null-Leiters erforderlich. In diesem Zustand darf das Lichtnetz nicht in Betrieb genommen werden. Nach der Prüfung der Isolationsfestigkeit ist zuerst der feste Anschluss des Null-Leiters sicherzustellen. Erst dann kann die Anlage ohne Schaden für die elektronischen Vorschaltgeräte in Betrieb gehen.
Zur Messung des Isolationswiderstands darf die Prüfspannung nur zwischen Außenleiter und Schutzleiter bzw. Neutralleiter und Schutzleiter angelegt werden. (Prüfung mit 500 V DC durchführen)
- ★ Die zulässige Umgebungstemperatur der Leuchte ist einzuhalten. Ein Betrieb außerhalb der zulässigen Umgebungstemperatur bewirkt eine Verkürzung der Lebensdauer der elektronischen Komponenten bis hin zu dessen Ausfall.
- ★ Die maximal zulässige Anzahl von Leuchten an Leitungsschutzschaltern ist dem Datenblatt zu entnehmen.

**Materialhinweis**

Chemische Einflüsse durch Kontakt oder durch in der Atmosphäre schwebende Stoffe und ungeeignete Reinigungsmethoden können zu einer Beschädigung der Leuchte führen! Verwenden Sie keine laugen- und säurehaltigen Stoffe und keine Lösungsmittel oder Reinigungsmittel, welche Kunststoffen angreifen

Energieeffizienzklasse (EEK) 107 XR/107 XR ZB**Energieeffizienzklasse (EEK) 107 XR LW/107 XR LW ZB**

Diese Leuchte enthält eine Lichtquelle der Energieeffizienzklasse:

EEK	Leuchtentypen
B	840, 850, 865
C	830
D	930, 940, 965
n.a.	amber, rot, grün, blau

EEK	Leuchtentypen
D	840

Für Leuchten mit eingebauten NFC-konfigurierbaren EVGs, Leuchten mit Sensoren oder eingebauten Funksystemen gilt:

Hiermit erklärt Adolf Schuch GmbH, dass die vorliegende Leuchte der Richtlinie 2014/53/EU entspricht. Der vollständige Text der EU-Konformitätserklärung ist unter der folgenden Internetadresse verfügbar:

<https://www.schuch.de/de/service/downloads>

Lighting installation with electronic control gear. Please observe:

- ★ When connecting to three-phase supplies ascertain that the neutral wire is always connected. Missing neutral connection leads to imbalance, i.e. overloads up to 400 V, resulting in destruction of the electronic ballast.
- ★ For testing the insulation strength it is necessary to pinch off the neutral wire. In this condition the lighting until must not be used. After the insulation test correct connection of the neutral wire must be checked. Only then the installation can be used without damage to electronic ballasts.
Insulation test: The test voltage has to be connected between the earth terminal and the interconnected phase and neutral terminals. Max. testvoltage 500V DC.
- ★ The permissible ambient temperature of the luminaire must be observed. Operation outside the permissible ambient temperature will shorten the service life of the electronic components until it fails.
- ★ For maximum number of luminaires on automatic circuit breaker, see datasheet.



Material indication

Aggressive chemicals, in direct contact with the luminaire or in the form of Airborne substances can damage the fitting. So can unsuitable cleaning agents. Do not use any alkaline or acidic solution or any solvents. Do not use any cleaning agents that are aggressive on plastics.

Energy Efficiency Label (EEL) 107 XR/107 XR ZB

Energy Efficiency Label (EEL) 107 XR LW/107 XR LW ZB

This luminaire contains LED Module(s) with Energy Efficiency Label:

EEK	Leuchtentypen
B	840, 850, 865
C	830
D	930, 940, 965
n.a.	amber, rot, grün, blau

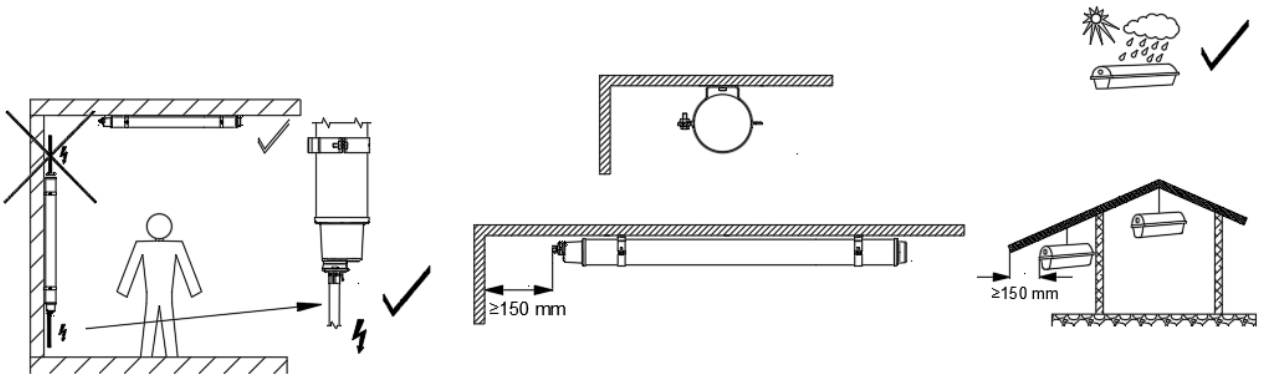
EEK	Leuchtentypen
D	840

Applicable is for luminaires with build-in NFC configurable ECGs or luminaires with build in radio system:

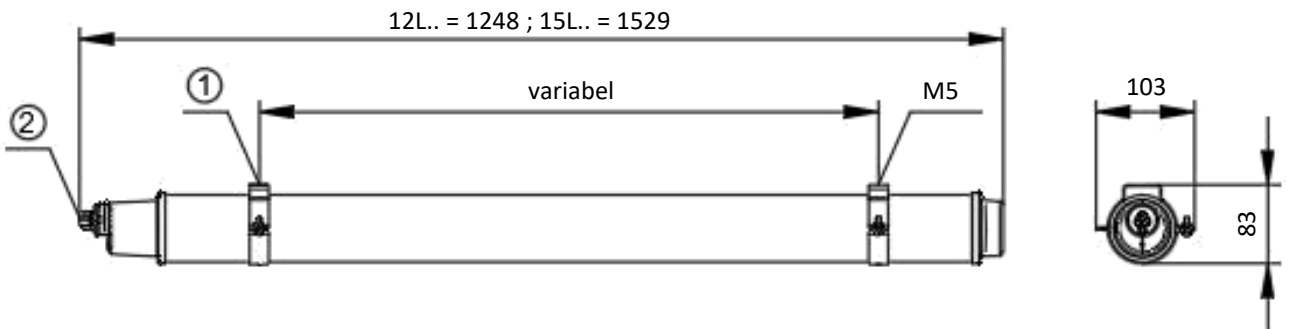
Hereby, Adolf Schuch Gmb declares that the present luminaire type is in compliance with Directive 2014/53/EU. The full text of EU declaration of conformity is available at the following internet address:

<https://www.schuch.de/en/service/downloads>

Einsatzbereiche
Applications



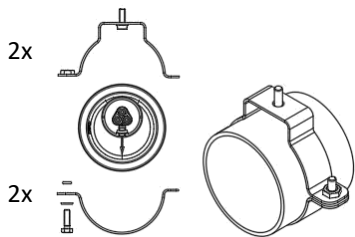
Type: 107



Leuchtenbefestigung
Fixation of light fitting

①

Schrauben Ø5mm nicht im Lieferumfang enthalten
screws Ø5mm not included

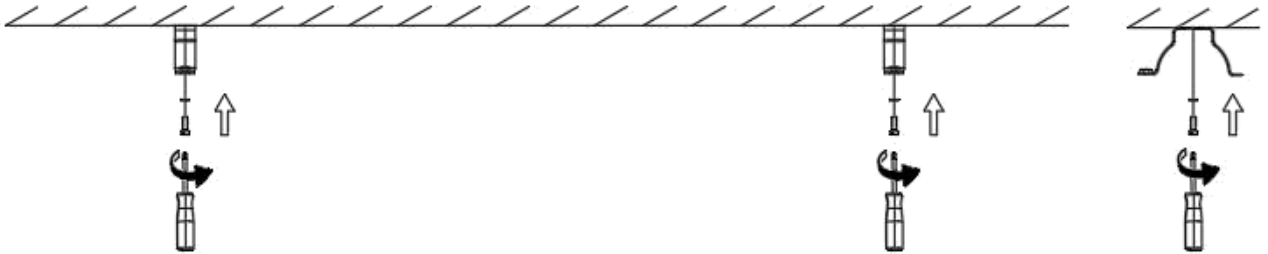


Rohrschelle PRIMO XR
pipe clamp PRIMO XR

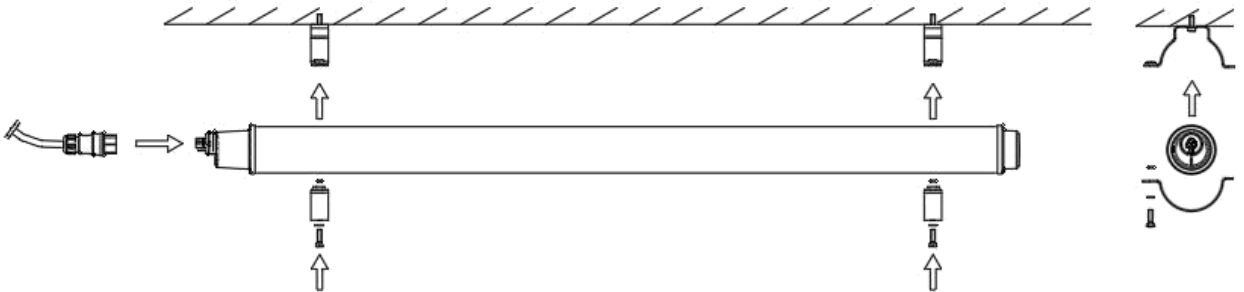
Montage / Demontage 107 ... PRIMO XR ohne Durchgangsverdrahtung
Mounting and disassembling 107 ... PRIMO XR without through wiring

②

1. Halteklammern anschrauben
screw on mounting bracket

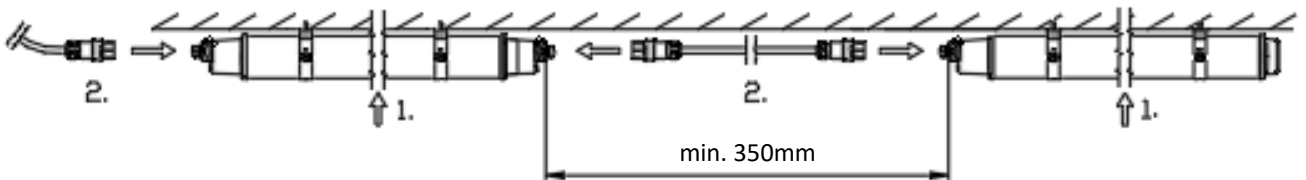


2. Rohrleuchte mit Haltebügel fixieren, Kabelverbindung herstellen
fix lamp with sheet clip, install cabling

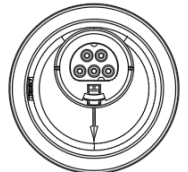
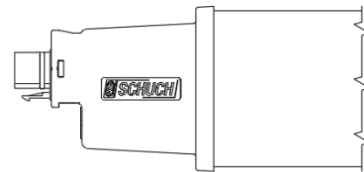
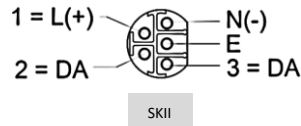
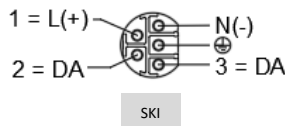
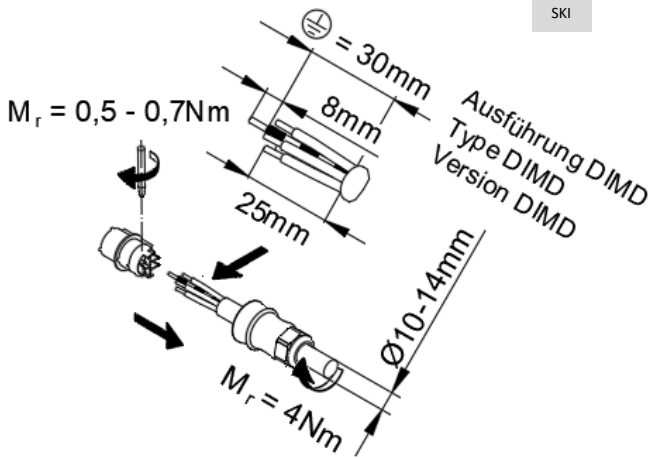
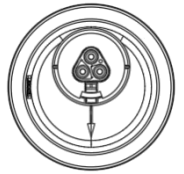
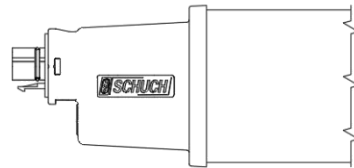
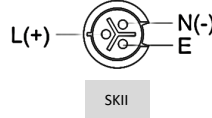
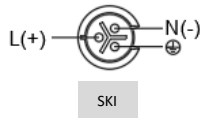
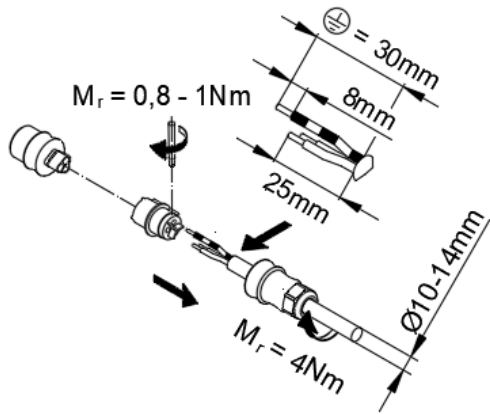


Montage / Demontage 107 ... PRIMO XR mit Durchgangsverdrahtung
Mounting and disassembling 107 ... PRIMO XR with through wiring

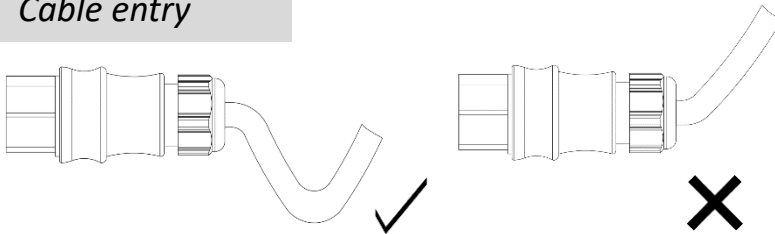
②



Montage Schnellsteckverbindung / Anschluss Schnellsteckverbindung
Mounting quick-connector / Connection quick connector



Kabeleinführung
Cable entry



DIMD

Die Steuerleitungen müssen netzspannungsfest ausgeführt werden

The control lines must be designed to be mains voltage proof

Imax bei Durchgangsverdrahtung
Imax at through wiring

1,5 mm² Imax 8A